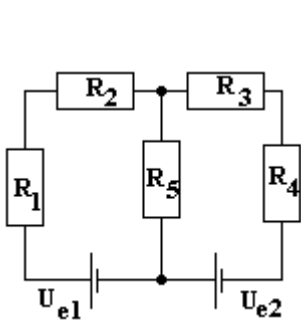
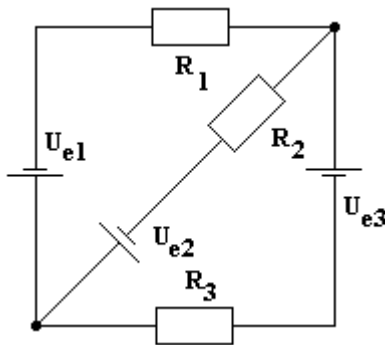


## Elektrický proud v kovech 1

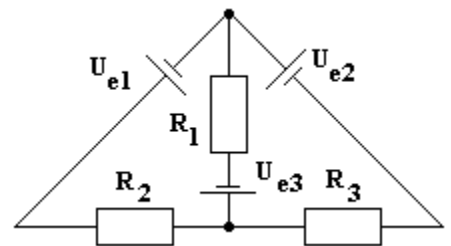
1. Síť na obrázku č.1 se skládá z pěti rezistorů o odporech  $R_1 = 10 \Omega$ ,  $R_2 = 15 \Omega$ ,  $R_3 = 20 \Omega$ ,  $R_4 = 30 \Omega$  a  $R_5 = 25 \Omega$  a ze dvou zdrojů napětí o elektromotorickém napětí  $U_{e1} = U_{e2} = 12 \text{ V}$ . Vnitřní odpory zdrojů zanedbáme. Jaké proudy procházejí jednotlivými větvemi?
2. Určete proudy procházející jednotlivými větvemi v zapojení podle daného schématu (obrázek č. 2). Odpory jednotlivých rezistorů jsou  $R_1 = 6 \Omega$ ,  $R_2 = 5 \Omega$ ,  $R_3 = 10 \Omega$ . Elektromotorická napětí zdrojů jsou  $U_{e1} = 16 \text{ V}$ ,  $U_{e2} = 2 \text{ V}$ ,  $U_{e3} = 12 \text{ V}$ . Vnitřní odpory zdrojů zanedbáváme.
3. Určete proudy procházející jednotlivými větvemi v zapojení podle daného schématu (obrázek č. 3). Odpory jednotlivých rezistorů jsou  $R_1 = 3 \Omega$ ,  $R_2 = 8 \Omega$ ,  $R_3 = 6 \Omega$ . Elektromotorická napětí zdrojů jsou  $U_{e1} = 15 \text{ V}$ ,  $U_{e2} = 12 \text{ V}$ ,  $U_{e3} = 6 \text{ V}$ .



obrázek č. 1

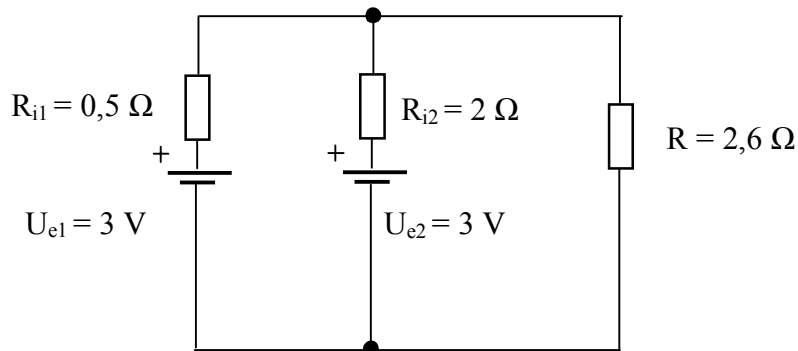


obrázek č. 2

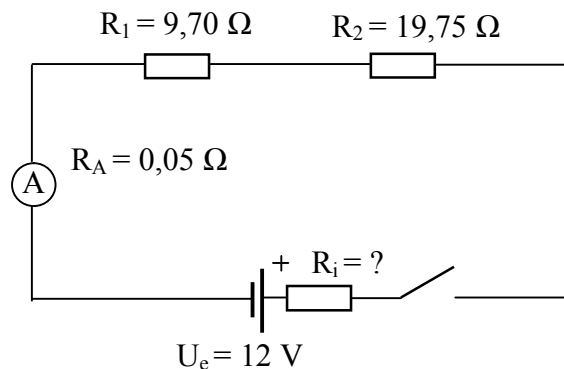


obrázek č. 3

4. Určete proudy v jednotlivých větvích obvodu.



5. Určete vnitřní odpor  $R_i$  zdroje, naměřil-li ampérmetr po sepnutí spínače  $0,4 \text{ A}$ .



6. Ke svorkám zdroje o elektromotorickém napětí 15 V je připojen obvod, kterým prochází proud 1,5 A. Voltmetr připojený ke svorkám zdroje ukazuje napětí 9 V. Určete odpor vnějšího obvodu a vnitřní odpor zdroje.
7. Dává-li baterie proud 3 A, je její svorkové napětí 24 V. Při odběru proudu 4 A klesne svorkové napětí na 20 V. Určete zatěžovací odpor pro oba dva případy a vnitřní odpor baterie a její elektromotorické napětí?
8. Při odběru proudu 1,5 A z baterie bylo naměřeno svorkové napětí 10,2 V. Při odběru proudu 2,5 A bylo naměřeno svorkové napětí 9 V. Určete elektromotorické napětí a vnitřní odpor zdroje.

**Výsledky:**

- |  |                            |
|--|----------------------------|
| 1. 0,384 A, 0,288 A, 0,096A,                   | 2. 2 A, 0,4 A, 1,6 A       |
| 3. 1,5 A, 1 A, 2,5 A                           | 4. 0,2 A, 0,8 A, 1 A       |
| 5. 0,5 $\Omega$                                | 6. 6 $\Omega$ , 4 $\Omega$ |
| 7. 8 $\Omega$ , 5 $\Omega$ , 4 $\Omega$ , 36 V | 8. 1,2 $\Omega$ , 12 V     |